

I 部男子リーグ表

Aリーグ(I部男子)		A1	A2	A3	A4	A5	順位
A1	遠藤寛幸 原田駿 (チームコムデ チームコムデ)	-	○ 6 - 5	○ 6 - 1	○ 6 - 4	○ 6 - 1	1
A2	大瀧博之 大波利彦 (広成建設 nobu)	× 5 - 6	-	○ 6 - 3	○ 6 - 2	○ 6 - 0	2
A3	栗原裕太 鈴木佳道 (crotchet crotchet)	× 1 - 6	× 3 - 6	-	× 3 - 6	○ 6 - 4	4 0.371
A4	佐藤良彦 長岡央磨 (BIGOT BIGOT)	× 4 - 6	× 2 - 6	○ 6 - 3	-	× 1 - 6	3 0.382
A5	岡野征広 大内輝夫 (保原TC 保原TC)	× 1 - 6	× 0 - 6	× 4 - 6	○ 6 - 1	-	5 0.366
試合順序		1-2	3-4 1-5	2-3 4-5	1-3 2-4 3-5	1-4 2-5	

II 部男子リーグ表

Bリーグ(II部男子)		B1	B2	B3	B4	順位
B1	近藤務 富田稔 (福島TC 福島TC)	-	× 3 - 6	× 3 - 6	× 5 - 6	4
B2	二瓶匡弘 佐藤憲博 (グリーンファルマー ローソクテニス)	○ 6 - 3	-	× 3 - 6	○ 6 - 1	2
B3	安藤哲朗 矢内誠一郎 (保原TC 県庁TC)	○ 6 - 3	○ 6 - 3	-	○ 6 - 0	1
B4	菅野義久 紺野靖文 (桑折TC 桑折TC)	○ 6 - 5	× 1 - 6	× 0 - 6	-	3
試合順序		1-2	3-4 1-3	2-4	2-3 1-4	

I 部女子リーグ表

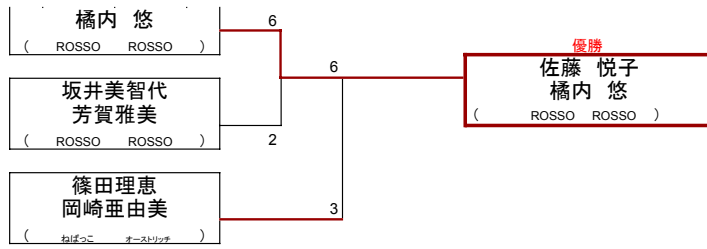
Aリーグ(I部女子)		A1	A2	A3	順位
A1	篠田理恵 岡崎亜由美 (ねばっこ オーストリ)	-	○ 6 - 4	○ 6 - 4	1
A2	澤田望美 湯田美菜子 (二本松TC 二本松TC)	× 4 - 6	-	○ 6 - 2	2
A3	駿河由美子 渡辺恵 (UFO倶楽部 UFO倶楽部)	× 4 - 6	× 2 - 6	-	3
試合順序		1-2	2-3 1-3		

Bリーグ(I部女子)		B1	B2	B3	順位
B1	星 由賀 小齋 ひとみ (ROSSO ROSSO)	-	○ 6 - 0	× 1 - 6	2
B2	大橋初美 田岡登喜子 (MAX MAX)	× 0 - 6	-	× 2 - 6	3
B3	坂井美智代 芳賀雅美 (ROSSO ROSSO)	○ 6 - 1	○ 6 - 2	-	1
試合順序		1-2	2-3 1-3		

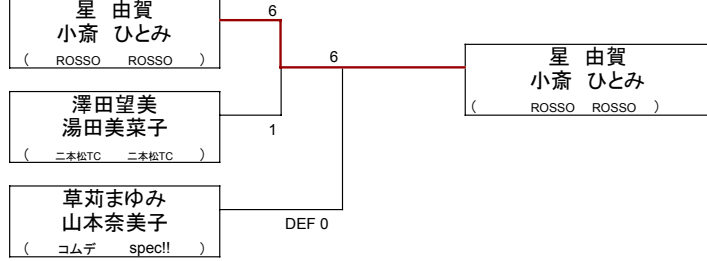
Cリーグ(I部女子)		C1	C2	C3	C4	順位
C1	佐藤 悦子 橋内 悠 (ROSSO ROSSO)	-	○ 6 - 2	○ 6 - 4	○ 6 - 3	1
C2	大内紀子 佐藤さおり (保原TC 保原TC)	× 2 - 6	-	× 3 - 6	○ 6 - 4	3
C3	草苺まゆみ 山本奈美子 (チームコムデ spec!!)	× 4 - 6	○ 6 - 3	-	○ 6 - 0	2
C4	二瓶浩美 山田恵美子 (チームコムデ チームコムデ)	× 3 - 6	× 4 - 6	× 0 - 6	-	4
試合順序		1-2	3-4 1-3	2-4 2-3	1-4	

I 部女子1位トーナメント

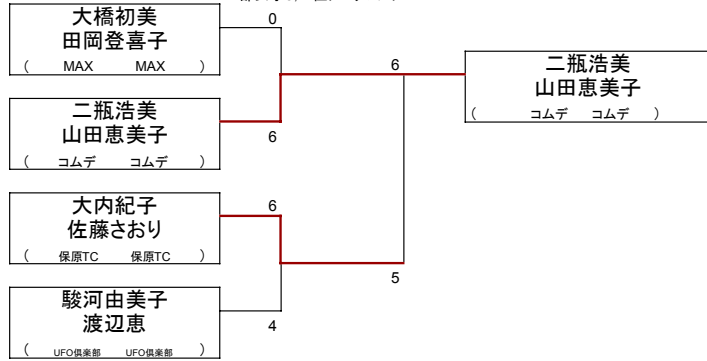
佐藤 悦子



I部女子2位トーナメント



I部女子3, 4位トーナメント



II部女子

aリーグ(II部女子)		a1	a2	a3	a4	a5	順位
a1	吉田薫 小原浩美 (保原TC 保原TC)	-	6 0	6 2	6 4	6 1	1
a2	鈴木幸子 梅宮由美子 (MAX MAX)	0 ×	-	4 ×	2 ×	0 ×	5
a3	廣瀬真弓 高橋絹子 (二本松TC 二本松TC)	2 ×	6 0	-	1 ×	6 0	3
a4	山田 主恵 小林 美智子 (セレッソ 二本松TC)	4 ×	6 0	6 1	-	6 0	2
a5	星 聡子 佐久間 明美 (保原TC 保原TC)	1 ×	6 0	2 ×	3 ×	-	4
試合順序			1-2 3-4 1-5	2-3 4-5	1-3 2-4 3-5	1-4 2-5	